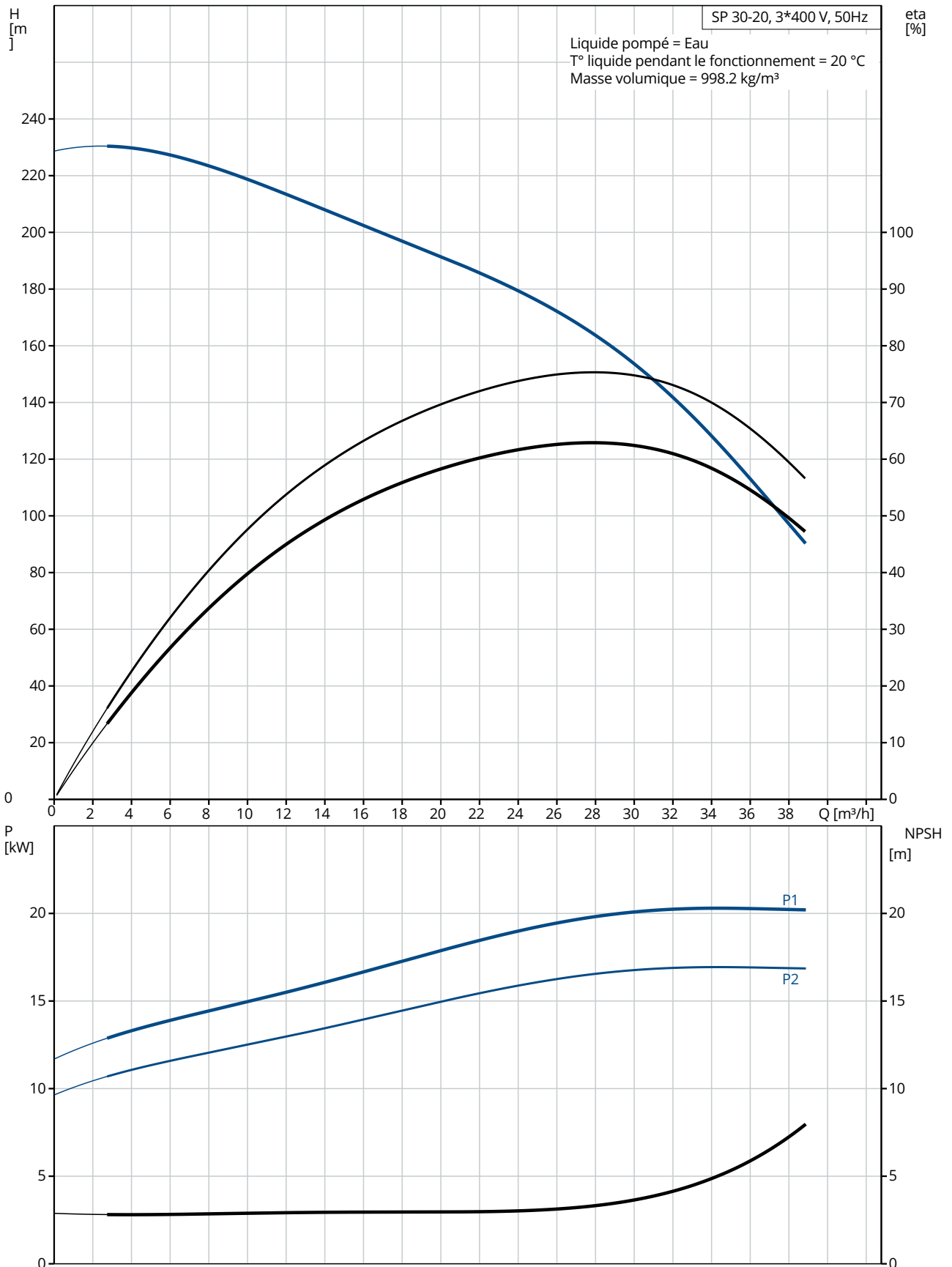




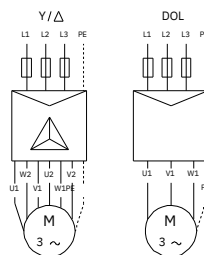
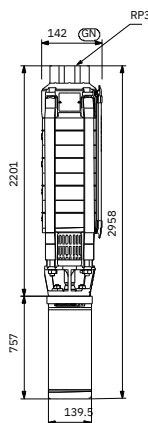
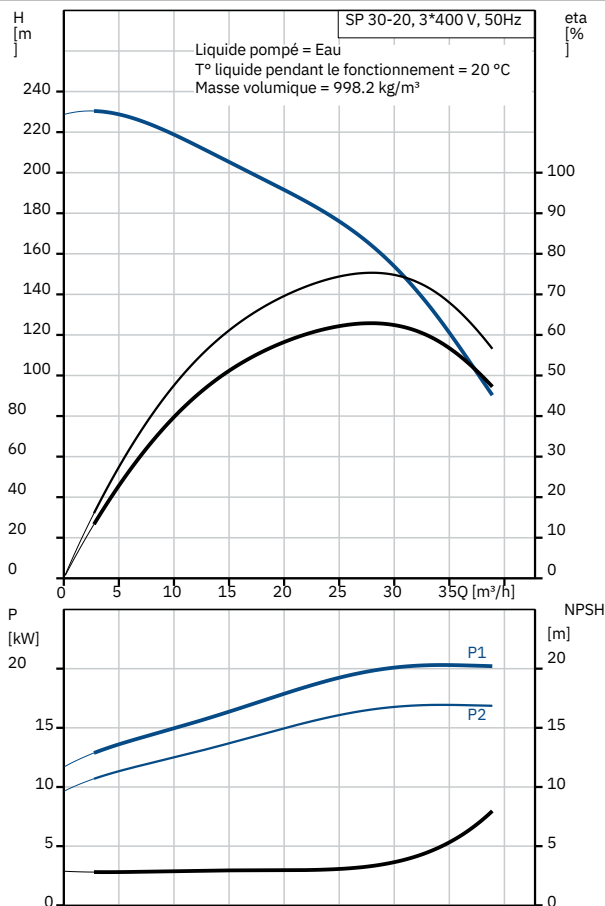
GRUNDFOS SP SUBMERSIBLE BOREHOLE PUMPS



13A01920 SP 30-20 50 Hz



Description	Valeur
Information générale:	
Nom produit:	SP 30-20
Code article:	13A01920
Numéro EAN::	5700390381547
Technique:	
Vitesse de rotation pour les données de la pompe:	2900 mn-1
Débit nominal:	30 m ³ /h
Pression nominale:	155 m
Etages:	20
Roue mobile réduite:	NONE
Garniture mécanique pour moteur:	CER/CARNBR
Certifications sur la plaque signalétique:	CE,GOST2
Tolérance de courbe:	ISO9906:2012 3B
Modèle:	B
Clapet:	YES
Version moteur:	T40
Matériaux:	
Pompe:	Stainless steel
Pompe:	EN 1.4301
Pompe:	AISI 304
Roue:	Acier inox.
Roue:	EN 1.4301
Roue:	AISI 304
Moteur:	Acier inoxydable
Moteur:	DIN W.-Nr. 1.4301
Moteur:	AISI 304
Installation:	
Refoulement pompe:	RP3 6 inch
Diamètre moteur:	
Liquide:	Eau
Liquide pompé:	40 °C
Temp. maxi du liquide:	40 °C
T° max. liquide à 0,15 m/sec:	20 °C
Température liquide sélectionnée:	998.2 kg/m ³
Densité:	
Donnée électrique:	MS6000
Type moteur:	GRUNDFOS
Applic. moteur:	18.5 kW
Puissance nominale - P2:	18.5 kW
Puissance (P2) requise par pompe:	50 Hz
Fréquence d'alimentation:	3 x 380-400-415 V
Tension nominale:	42.0-41.0-41.5 A
Courant nominal:	510-560-580 %
Intensité démarrage:	0.85-0.82-0.79
Cos phi - facteur de puissance:	2860-2880-2890 mn-1
Vitesse nominale:	
	direct
Méthode de démarrage:	
	IP68
Indice de protection (IEC 34-5):	
	F
Classe d'isolement (IEC 85):	
	AUCUN
Protection moteur intégrée:	
	externe
Protection thermique:	
	oui
Capteur de température intégré:	
	78195517
No moteur:	
	Enamelled
Enroulements:	
	0.50
Autres:	
Indice de rendement minimum, MEI ≥:	



U1, W2	Brown
V1, U2	n
W1, V2	Black
	Grey



Nom Société: GFD

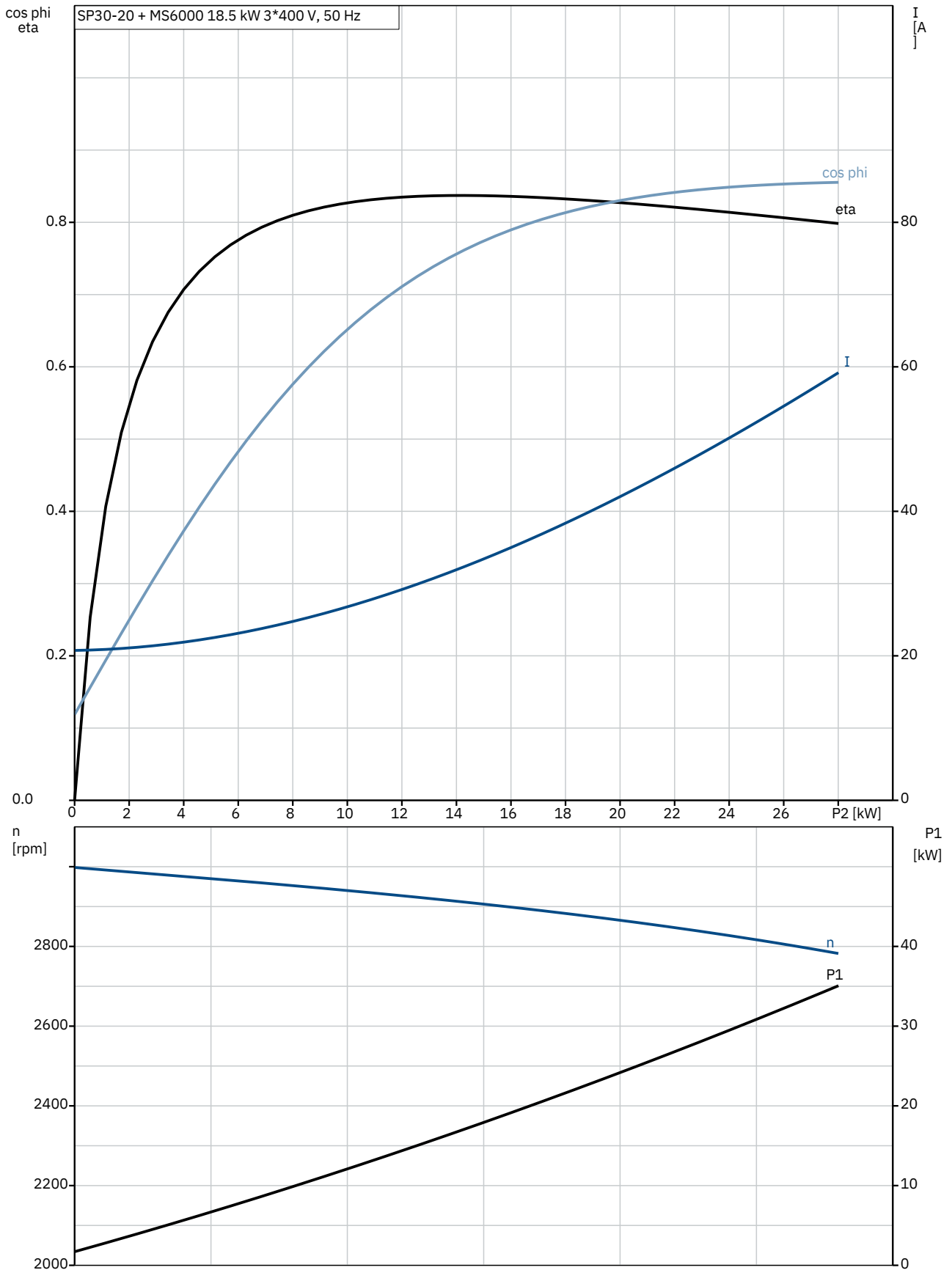
Créé par:

Téléphone:

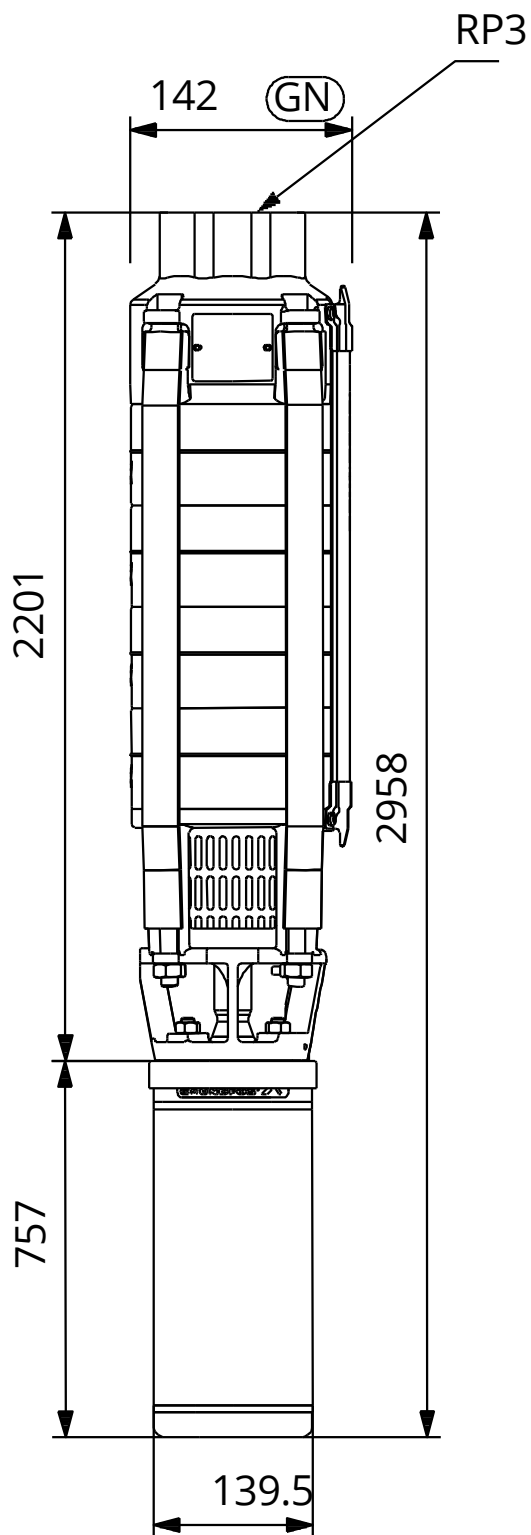
Date: 01/12/2021

Description	Valeur
Status ErP:	EuP Standalone/Prod.
Poids net:	104 kg
Poids brut:	146 kg
Colisage:	0.321 m3
N° VVS danois:	388338200
N° LVI finlandais:	4762747

13A01920 SP 30-20 50 Hz



13A01920 SP 30-20 50 Hz



Remarque: toutes les unités sont en [mm] à moins que d'autres unités soient énoncées. Mise en garde: ce dessin d'encombrement simplifié ne montre pas tous les détails.